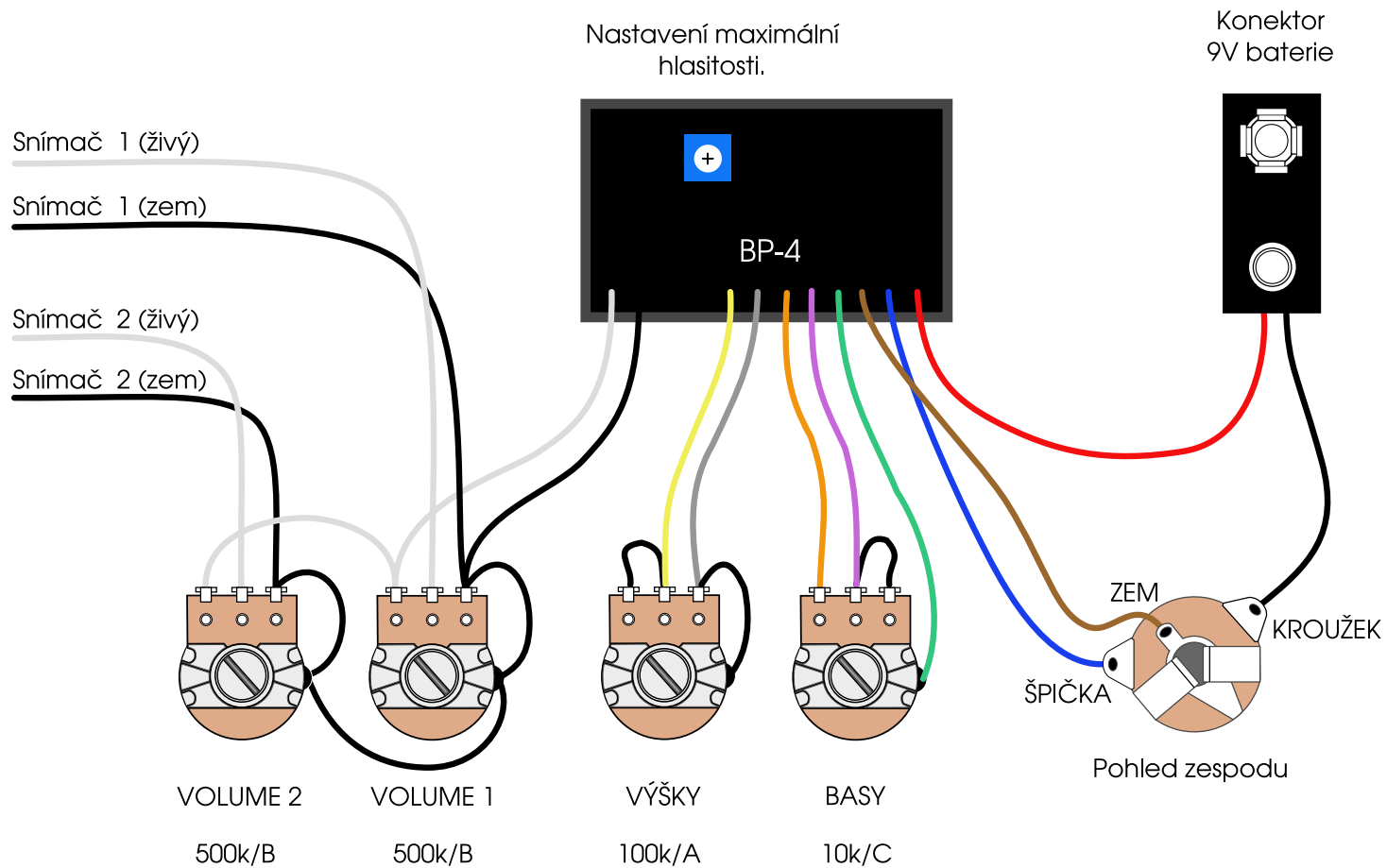


# Zapojení aktivní elektroniky BP-4. **Michalík**

Verze se dvěma snímači a dvěma hlasitostmi.



\*) Platí pro pasivní snímače, pro aktivní se doporučuje 2 x 25k/B.