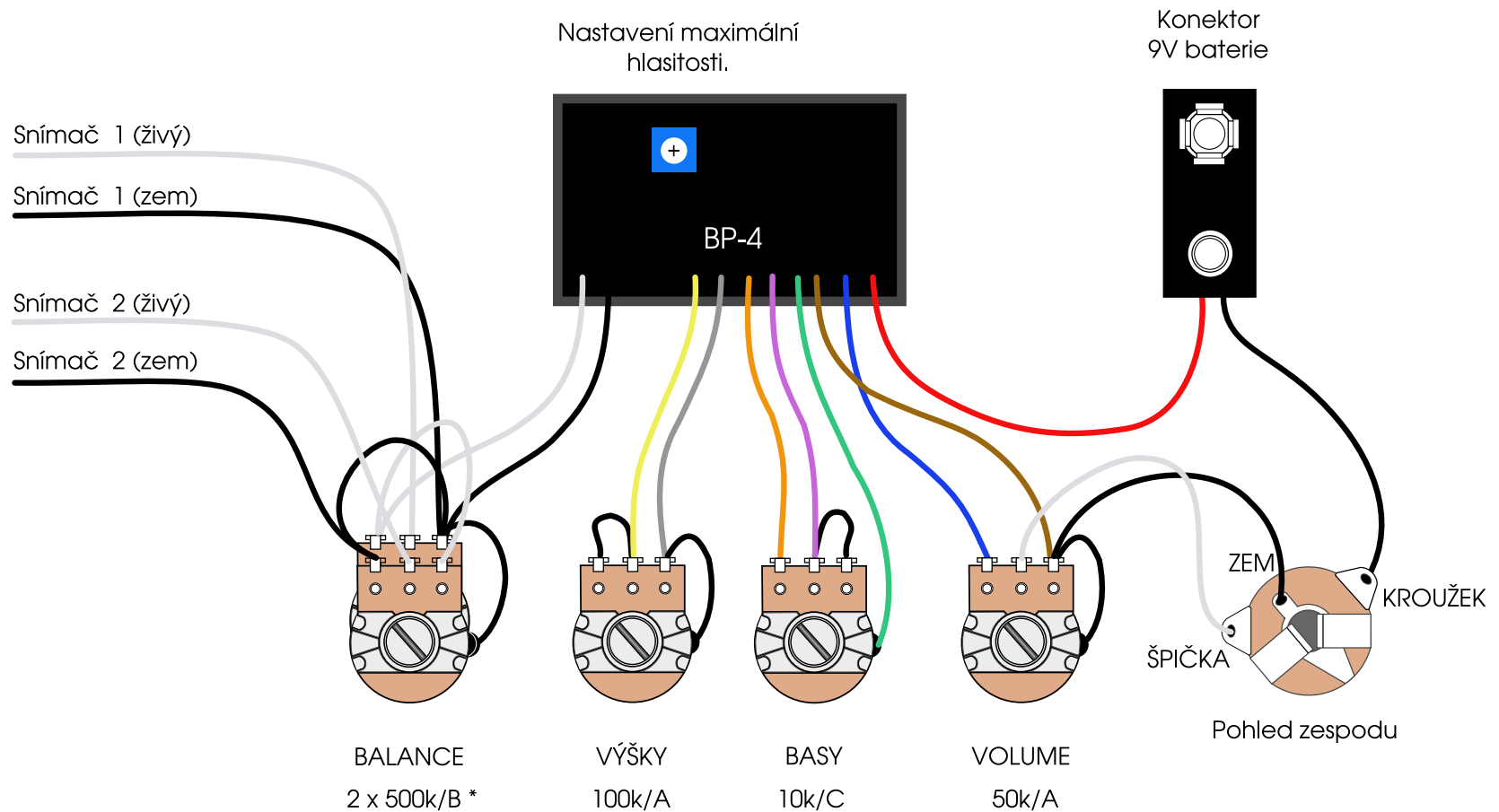


Zapojení aktivní elektroniky BP-4. **Michalík**

Verze se dvěma snímači, balancí a hlasitostí.



*) Platí pro pasivní snímače, pro aktivní se doporučuje 2 x 25k/B.